

ThermaCompact TF

Thermische Dämmung von ThermafleX®

Vollständig recyclebare thermische Rohrisolierung aus direktextrudiertem, geschlossenzelligen und qualitativ hochwertigen Polyolefinschaum mit strapazierfähiger Polymer-Außenhaut

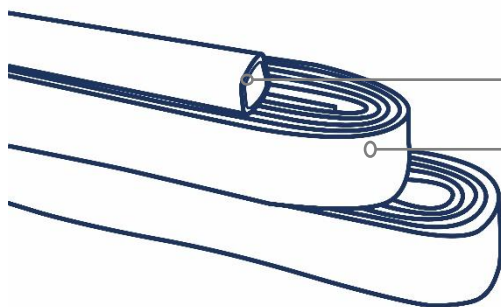


Vorteile

- Konstante Leistung – strapazierfähige Polymer-Außenhaut und robustes Dämmmaterial
- Geräuschreduktion (Körperschall)

Anwendungen

- Hausinstallation – Geräuschreduktion (Körperschall) in Wand- und Bodenflächen sowie als Schutz vor Tauwasserbildung für
 - Kaltwasserleitungen
 - Abflussleitungen



Design

Polyethylenschaum
Effektive Geräuschreduktion

Starke Polymer-Außenhaut
Schutz der Dämmung



Haftungsausschluss

Alle Empfehlungen und Informationen in diesem Datenblatt basieren auf unseren Kenntnissen und Erfahrungen. Produktspezifikationen sind als Richtlinie gedacht. Da die Servicebedingungen außerhalb unserer Kontrolle liegen, müssen sich Benutzer davon überzeugen, dass die Produkte für den vorgesehenen Zweck geeignet sind. Wir behalten uns das Recht vor, Produktdesign und Eigenschaften ohne Benachrichtigung zu ändern.



Technische Eigenschaften

Eigenschaften	SI-Einheiten	Werte	Norm
Physikalische Eigenschaften			
Maßtoleranz	-	kohärent	EN 14313
Dichte	kg/m ³	30 – 40	-
Struktur	-	geschlossene Zellen	-
Farbe	-	Schaum: weiß Außenhaut: rot	-
Temperaturtechnische Eigenschaften			
Maximaltemperatur	°C	+95	EN 14707
Brandverhalten			
Baustoffklasse	-	E _L *	EN 13501-1

*Das Material wurde gemäß EN ISO 11925-2:2010 getestet.

Verfügbarkeit

- Standardlänge 10m in verschiedenen Verpackungseinheiten im Karton (103x40x30cm)

Schutzschlauch				
Rohr außen-Ø max. [mm]	Rohrdurchmesser DN	Rohrisolierung- Ø [mm]	Dämmdicke [mm]	
			4 (3,5-4,5)	9 (8,5-9,5)
15	8	17,5-18,0	3920-004015-000	-
18	10	21,5-22,0	3920-004018-000	-
22	15	23,5-24,0	3920-004022-000	-
28	20	28,5-29,5	3920-004028-000	-
35	25	36,0-36,5	3920-004035-000	-
42	32	44,0-46,0	3920-004042-000	-
-	50	61,0-62,0	3920-004050-000	3920-009050-000
-	60	70,0-72,0	3920-004060-000	-
-	70	88,0-89,0	3920-004070-000	3920-009070-000
-	90	118,0-120,0	3920-004090-000	3920-009090-000
-	100	125,0-130,0	3920-004100-000	3920-009100-000
-	125	149,0-151,0	3920-004125-000	3920-009125-000
-	150	178,0-180,0	3920-004150-000	-