

# ThermaCompact TF

Izolacja akustyczna Thermaflex®

Izolacja akustyczna w pełni nadająca się do recyklingu, wyprodukowana z wysokiej jakości pianki polietylenowej o zamkniętych komórkach i mocnej powłoce polietylenowej

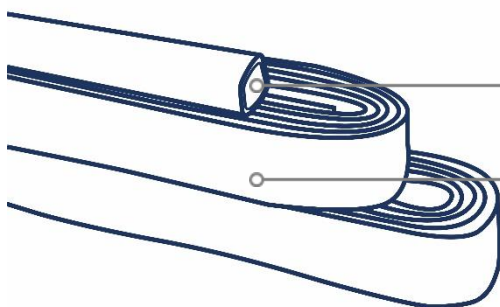


## Korzyści

- Stała wydajność – mocna powłoka zabezpieczająca i trwały materiał izolacyjny
- Redukcja hałasu powstającego w rurach

## Zastosowanie

- Instalacja wodno-kanalizacyjna - redukcja hałasu (dźwięki przenoszone przez konstrukcje rurowe) w ścianach i przestrzeniach podłogowych



### Budowa

**Pianka polietylenowa**  
skutecznie tłumi dźwięki generowane w instalacji

**Mocna powłoka polietylenowa**  
skuteczna ochrona izolacji



V2.3- 30.03.2022

#### Zastrzeżenie

Wszystkie zalecenia i informacje zawarte w tej karcie są oparte na naszej wiedzy i doświadczeniu. Specyfikacje produktów mają charakter wytycznych. Ponieważ warunki użytkowania systemów są poza naszą kontrolą, użytkownicy muszą upewnić się, że produkty są odpowiednio dopasowane do zamierzonego zastosowania. Nie udziela się gwarancji, że jakiegokolwiek użycie produktów nie naruszy praw należących do innych stron. Zastrzegamy sobie prawo do zmiany projektu produktu i właściwości bez powiadomienia.



## Właściwości techniczne

Właściwości	Jednostka SI	Wartość	Metoda testu
<b>Właściwości fizyczne</b>			
Gęstość	kg/m <sup>3</sup>	30 - 40	-
Struktura	-	Zamknięte komórki	-
Kolor	-	Powłoka: czerwona Pianka: biała	-
<b>Właściwości termiczne</b>			
Max. temperatura pracy	°C	+95	EN 14707
<b>Właściwości ogniowe</b>			
Klasyfikacja SBI	-	Klasa E <sub>L</sub>	EN 13501-1

## Dostępność

- Standardowa długość produktu 10m , pakowane w kartonach (30x40x100cm)

Otulina				
Rura zewnętrzna $\varnothing$ [mm]	Rura robocza $\varnothing$ DN [mm]	Otulina $\varnothing$ [mm]	Grubość ścianki otuliny [mm]	
			4 (3.5-4.5)	9 (8.5-9.5)
15	8	17.5-18.0	3920-004015-000	-
18	10	21.5-22.0	3920-004018-000	-
22	15	23.5-24.0	3920-004022-000	-
28	20	28.5-29.5	3920-004028-000	-
35	25	36.0-36.5	3920-004035-000	-
42	32	44.0-46.0	3920-004042-000	-
-	50	61.0-62.0	3920-004050-000	3920-009050-000
-	60	70.0-72.0	3920-004060-000	-
-	70	88.0-89.0	3920-004070-000	3920-009070-000
-	90	118.0-120.0	3920-004090-000	3920-009090-000
-	100	125.0-130.0	3920-004100-000	3920-009100-000
-	125	149.0-151.0	3920-004125-000	3920-009125-000
-	150	178.0-180.0	3920-004150-000	-

### Taśma, grubość 2mm

Rolka 3.6m dł.	Rolka z klejem 3.6m dł.
70 x 2mm	70 x 2mm
100 x 2mm	100 x 2mm

