



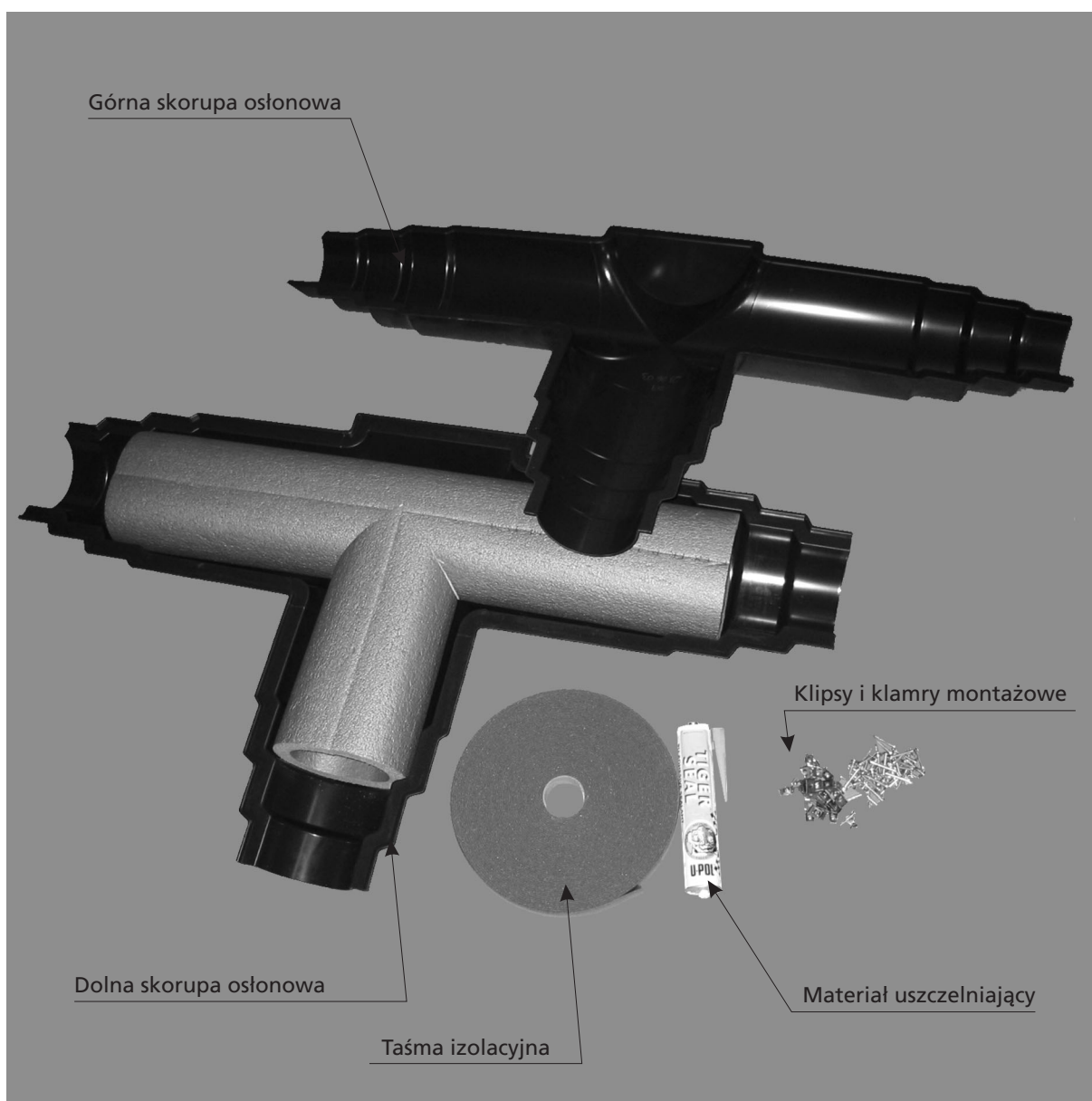
**FLEXALEN**

PRE-INSULATED PIPES SINCE 1981

# INTRUKCJA MONTAŻU

Typ: FV-T125-200HS, FV-DT125-200HS, FV-W125-200/90HS

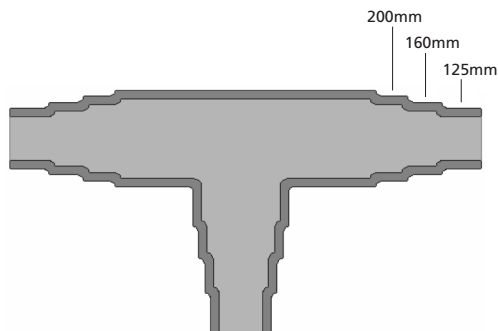
Zestaw do izolacji trójników



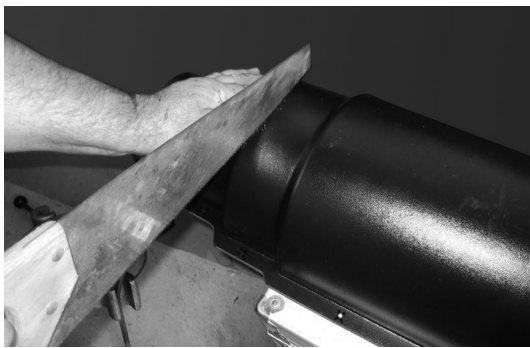
Thermaflex Izolacji Spółka z o. o.

ul. Przemysłowa 6, 58-130 Żarów (PL) • tel. +48.74.8589.666, fax +48.74.8589.667  
e-mail: office@thermaflex.com.pl, www.thermaflex.com.pl

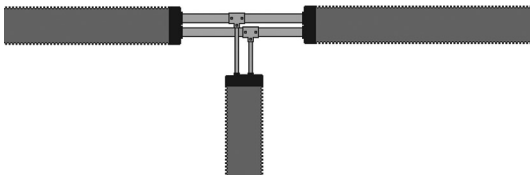




1. Skorupy trójników przyciąć do odpowiedniego wymiaru, dostosowując je do rozmiaru rur osłonowych, przy użyciu piły „lisicy” lub innego rodzaju piły.



2. Przyciąć rury, nałożyć na końce rur końcówki gumowe i wykonać połączenia rur roboczych.



3. Przeprowadzić próbę ciśnieniową!



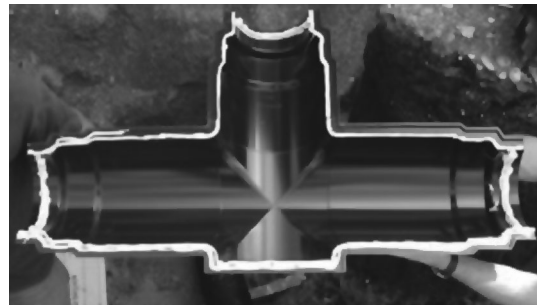
4. Zaizolować połączenia zgrzewane i rury robocze; do izolacji zastosować otulinę samoprzylepną.



5. Wyczyścić powierzchnie połączeniowe skorupy osłonowej.



6. Materiał uszczelniający nałożyć na skorupę z rowkiem oraz na elementy łączone rur osłonowych. Następnie materiał uszczelniający nałożyć na powierzchnie zetknięcia górnych skorup z rurą osłonową.



7. Nałożyć górną skorupę i w miarę potrzeby zamocować za pomocą pasów mocujących.



**FLEXALEN**

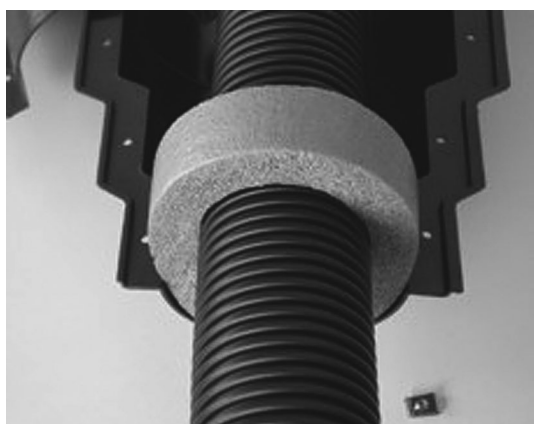
PRE-INSULATED PIPES SINCE 1981



8. Skręcić skorupę dolną i górną za pomocą śrub znajdujących się w dostawie i zacisków śrubowych (zaczynając od środka).

## ADAPTER HS 125-90

Pierścień redukcyjny do rury osłonowej 90mm



## HS-BK125

Korek zaślepiający do skorup zestawów izolacyjnych (np. do rozwiązań DT 75/50/50)

