



FLEXALEN

PRE-INSULATED PIPES SINCE 1981

INTRUKCJA MONTAŻU

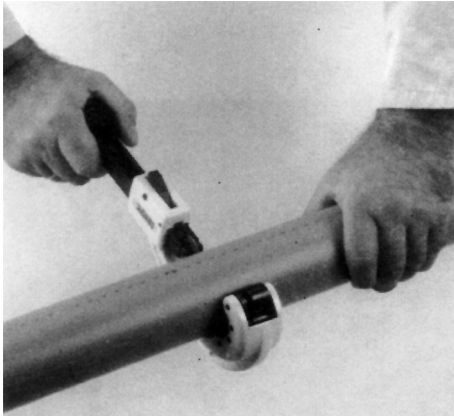
Zgrzewanie za pomocą złązek elektrooporowych

FLEXALEN – System rurociągów z rurą roboczą (polibutylen - szary)



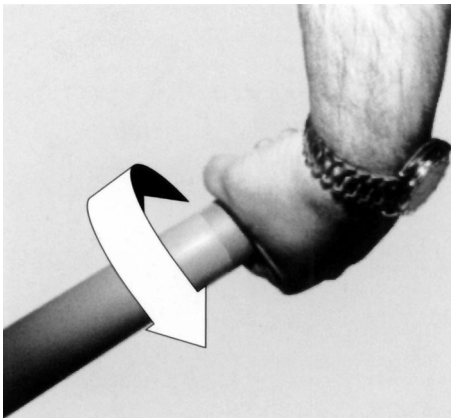
**FLEXALEN**

PRE-INSULATED PIPES SINCE 1981



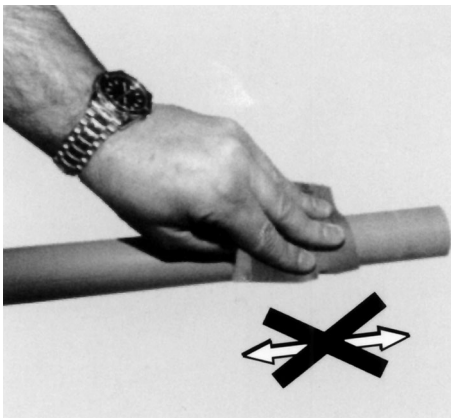
1. ODCINANIE RURY PRZEWODOWEJ

- Rurę obciąć pod kątem prostym za pomocą obcinaka do rur.
- Stosować obcinak do rur z tworzywa sztucznego.
- Nie ścinać krawędzi końców rur.



2. SZLIFOWANIE KOŃCÓW RUR

- Końce rur wyszlifować lekko za pomocą nieprzemakalnego papieru ściernego (~240) do głębokości jej późniejszego wsunięcia, w kierunku spiralnym.



- Nie szlifować nigdy końców rur podłużnie!



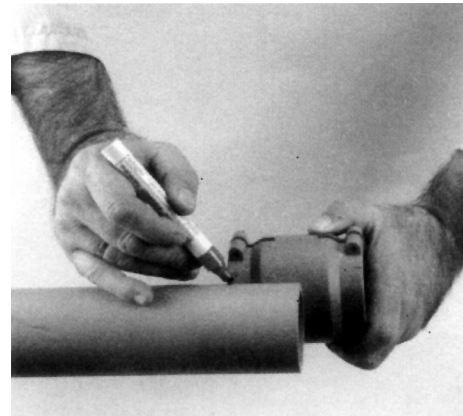
3. CZYSZCZENIE KOŃCÓWEK RUR I ZŁĄCZEK ELEKTROOPOROWYCH

- Końce rur i złączki elektrooporowe muszą być czyste, wolne od olejów i tłuszczu. Polecamy zastosowanie: Tangit KS – środka do czyszczenia tworzyw sztucznych.
- W razie potrzeby ponownie zaznaczyć na rurze głębokość jej wsunięcia



4. ZAZNACZANIE GŁĘBOKOŚCI WŁOŻENIA

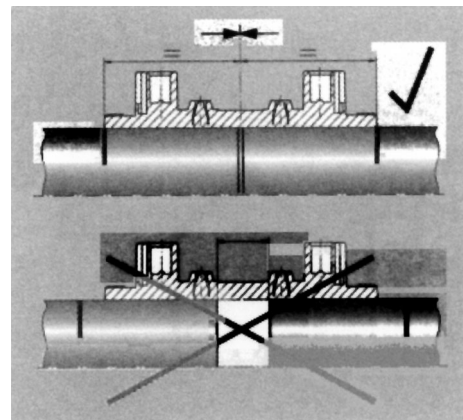
- Zaznaczyć głębokość włożenia kształtek na rurze polibutylenowej. Kształtka elektrooporowa posiada oznakowane miejsce, do którego należy wsunąć rurę. Nie stosować do zaznaczania kredek!



5. NAKŁADANIE ZŁĄCZKI

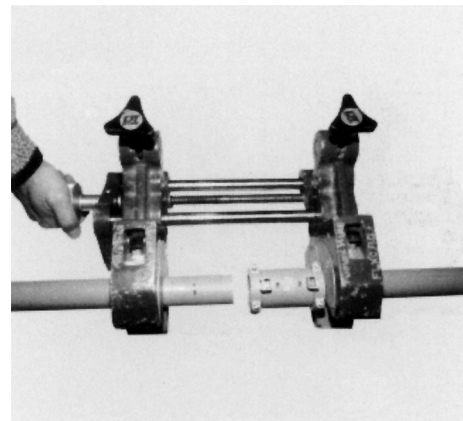
- Koniec rury wsunąć do złączki aż do zaznaczenia.

NIE DOKRĘCAĆ ŚRUB NA ZŁĄCZCE !!!



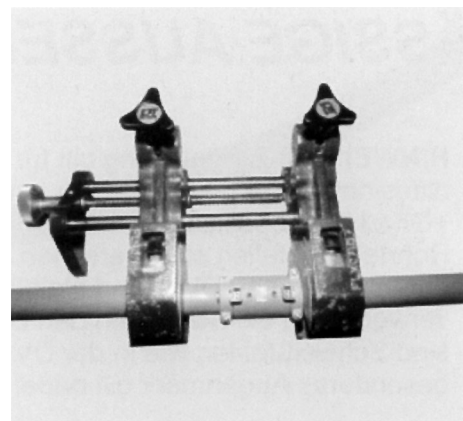
6. ZACISKANIE RUR W KLAMRACH MOCUJĄCYCH

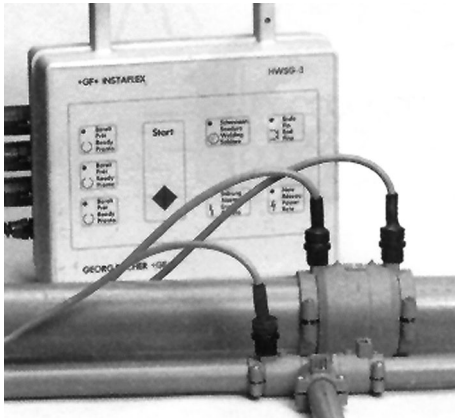
- Rurę z nasuniętą armaturą zamocować w taki sposób, aby jedną stroną przylegała ona do szczęki mocującej.
- Drugą rurę włożyć do drugiej szczęki mocującej i również zaciśnąć.



7. ZACISKANIE KLAMER MOCUJĄCYCH

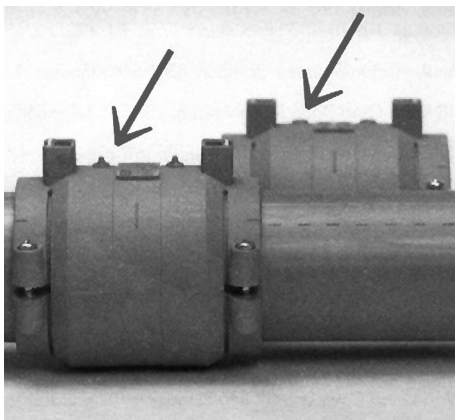
- Klamry mocujące zaciśnąć przez obrócenie pokrętki ręcznego.
- Rurę wsunąć aż do zaznaczonej głębokości wsunięcia.





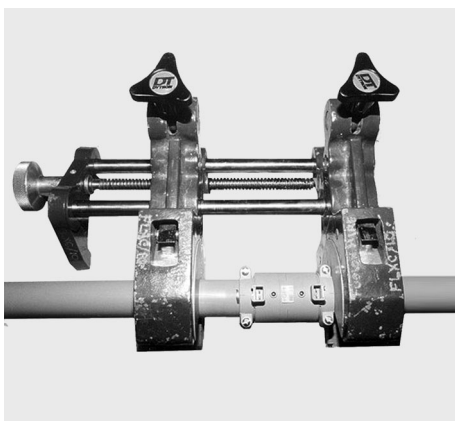
8. WYKONANIE ZŁĄCZY ZGRZEWANYCH

- Podłączyć zgrzewarkę do prądu.
- Podłączyć przewód spawalniczy do złączki.
- Rozpocząć zgrzewanie naciskając przycisk „START”.
- Proces zgrzewania zakończy się automatycznie.



9. KONTROLA ZGRZEWANIA

- Optyczną kontrolę spawania można przeprowadzić przez skontrolowanie wskaźnika wypływu.



10. CHŁODZENIE ZŁĄCZKI

- Zanim będzie można otworzyć klamry zaciskowe należy odczekać 10 minut do całkowitego ochłodzenia się złączki.

DOPUSZCZALNA TEMPERATURA ZEWNĘTRZNA: od 0°C do +35°C

WSKAZÓWKA: Niniejsza instrukcja dotyczy procesu zgrzewania ze sobą rur wykonanych z polibutyleniu za pomocą złązek elektrooporowych.

Prace związane ze zgrzewaniem rur polibutylenowych oraz elementów rurociągów winny być wykonywane przez osoby dysponujące odpowiednim wykształceniem (zgodnie z instrukcją DVS [Niemieckiego Stowarzyszenia Spawaczy] 2207) w zakresie tego rodzaju procesów zgrzewania. Zastosowane urządzenia muszą być zgodne z wytycznymi DVS (DVS 2209, część 1/2). Oprócz tego należy unikać błędów w spawaniu, opisanych w wytycznych DVS (DVS 2202 część 1), szczególną uwagę należy przy tym zwrócić na przestrzeganie maksymalnych dopuszczalnych odchyień kątowych.